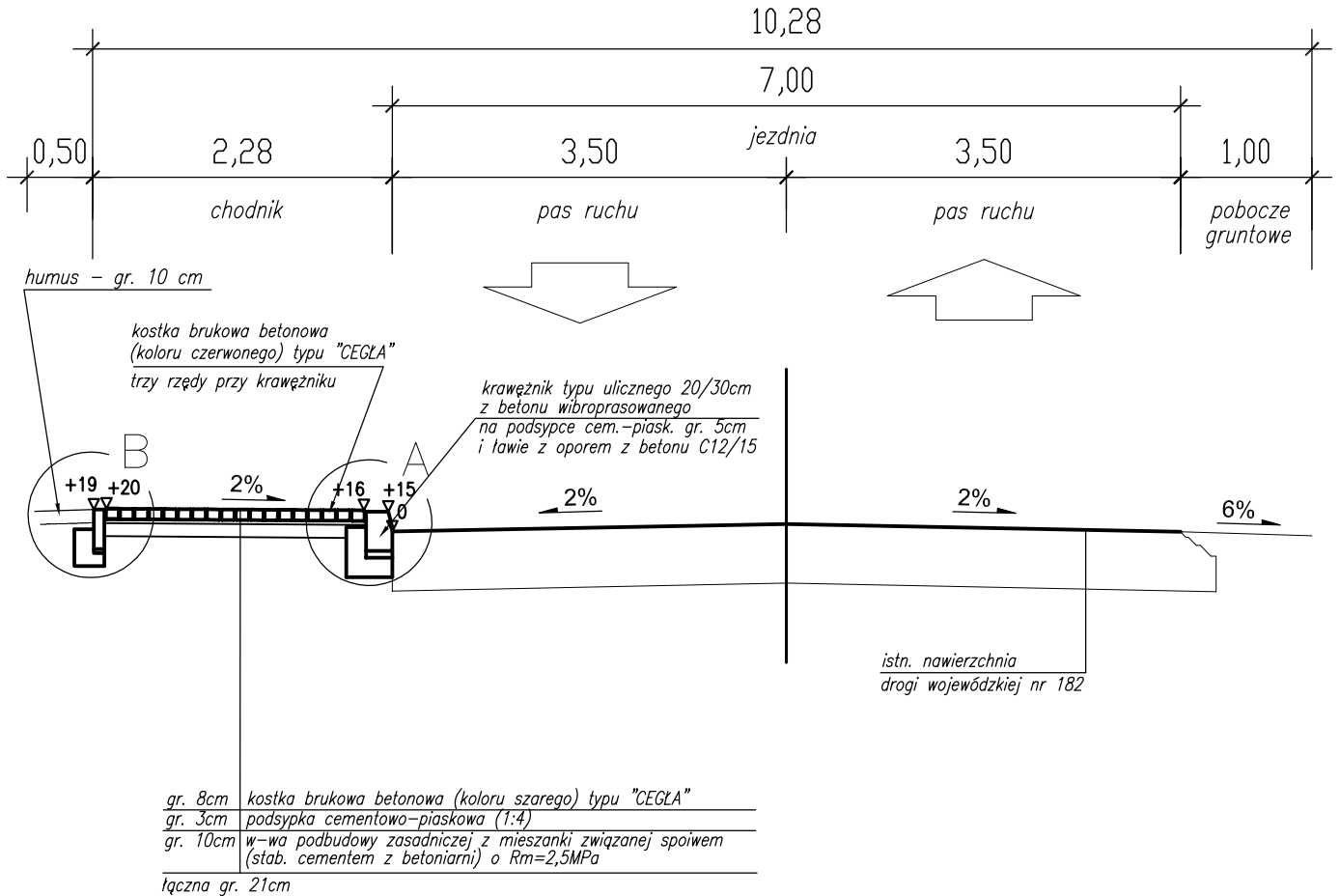



1

proj. chodnik

od km 0+000,00 do km 0+449,60



Inwestor:		Wielkopolski Zarząd Dróg Wojewódzkich ul. Wilczak 51 61-623 Poznań		 Marta Kaczan-Melcer	ul. Jodłowa 3 62-090 Rokietnica tel. 606 183 533 biuro.atar@op.pl NIP 787-110-63-43 REGON 301889182
Nr umowy:		705/44.Sz/17			
Inwestycja: PRZEBUDOWA CHODNIKA W CIĄGU DROGI WOJEWÓDZKIEJ NR 182 W M. BIELSKO					
Branża: Drogowa					
Rysunek: Przekroje normalne					Nr rys. 3
STANOWISKO	IMIĘ I NAZWISKO	NR UPRAWNIENIÓW SPECJALNOŚĆ	PODPIS		
Projektant	mgr inż. Robert Salomon	WKP/0235/P00D/06 do projektowania bez ograniczeń w specjalności drogowej			
Sprawdzający	mgr inż. Dorian Piechowiak	WKP/0296/P00D/12 do projektowania bez ograniczeń w specjalności drogowej			
Stadium dokumentacji: PW		Data opracowania: 2017r.		Skala: 1:50	